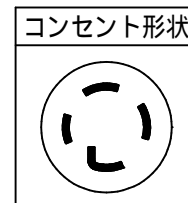
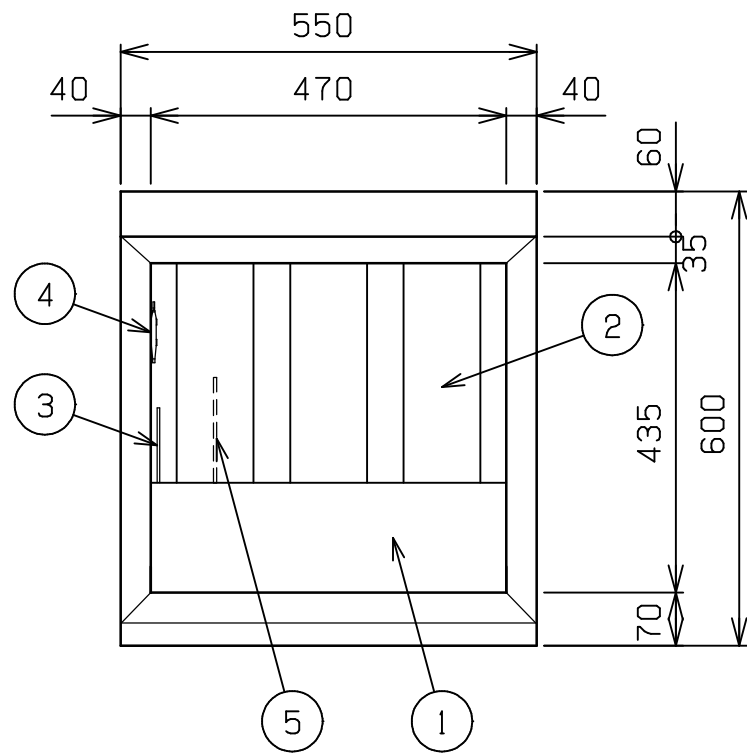
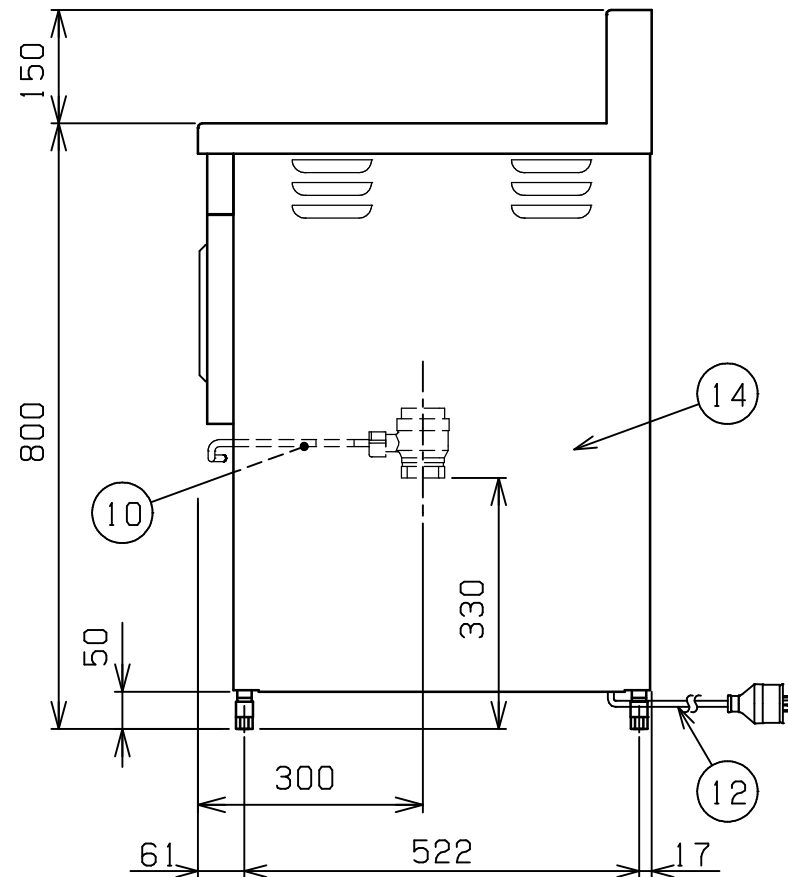
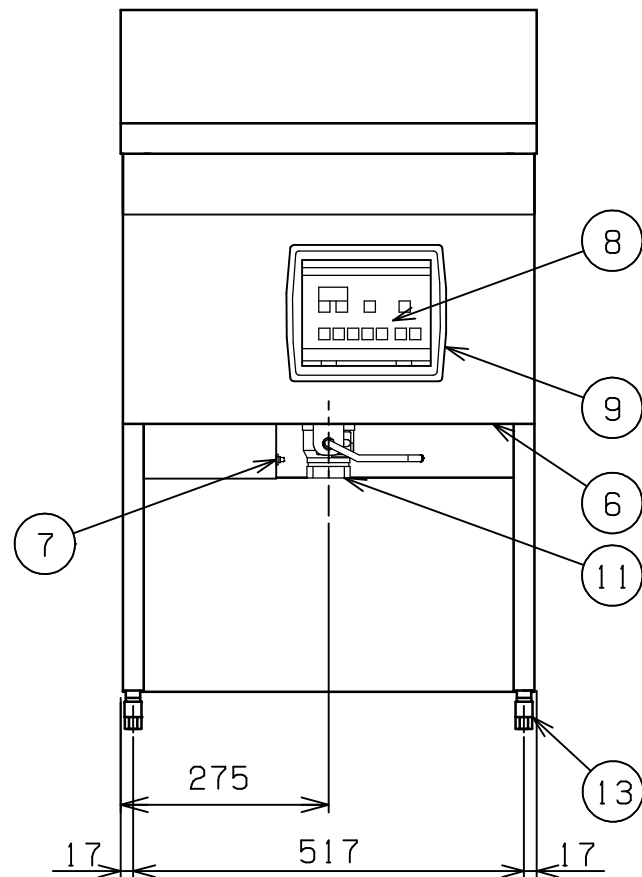


|     |         |             |          |              |
|-----|---------|-------------|----------|--------------|
| No. | 品名 NAME | 台数 QUANTITY | 型式 MODEL | 寸法 DIMENSION |
|     | 電磁フライヤー |             | MIF-23C  |              |



|           |  |     |     |
|-----------|--|-----|-----|
| 種類        | レギュラ-タイプ 一槽式   |     |     |
| 外形寸法      | 間口   | 奥行  | 高さ  |
|           | 550  | 600 | 800 |
| 油量        | 23ℓ  |     |     |
| 定格電源      | 三相 200V 50/60Hz  |     |     |
| 消費電力      | 7kW  |     |     |
| 必要手元開閉器容量 | 30A  |     |     |
| 安全装置      | 過熱防止装置・空焚き防止装置   |     |     |
| 製品重量      | 83kg   |     |     |
| 付属品       | フタ(1), 仕切網(1), 油缶 大(1), 油コシ網 大(1), スクイ網(1), 油切板(1), 油切網(1) |     |     |



| 部番 | 品名             | 材質     | 備考                |
|----|----------------|--------|-------------------|
| 1  | 油槽             | SUS304 | 深さ120mm           |
| 2  | 加熱パイプ          | SUS304 |                   |
| 3  | 温度センサ          | SUS316 | 3.2               |
| 4  | ハイリミット         | SUS304 | 液体膨張式             |
| 5  | 空焚き防止          | SUS304 | 液体膨張式             |
| 6  | 空焚き防止リセットスイッチ  |        | ゴムカバ-付            |
| 7  | ハイリミットリセットスイッチ |        | ゴムカバ-付            |
| 8  | 操作パネル          |        |                   |
| 9  | 操作部窓           | POM    |                   |
| 10 | 排油コックハンドル      | SS     | 9 クロムメッキ仕上        |
| 11 | 排油口            |        | 40A(Rc1 1/2)      |
| 12 | 電源コード          |        | 2m 接地3P 30A引掛プラグ付 |
| 13 | アジャスト          | ZDC    | クロムメッキ仕上          |
| 14 | 本体             | SUS430 |                   |

設置上の注意 熱機器の設置については安全の為、消防法の設置基準に従って設置して下さい。  
改善の為、仕様及び外観を予告なしに変更することがあります。



変更事項 ALTERATION

尺度 SCALE  
1/10

日付 DATE

図番 DRAWING No.  
04728

工事名 TITLE

納品日 DATE OF DELIVERY

検図 CHECK

設計 DESIGN

製図 DRAW

営業担当 CHARGE

図面名称 DRAWING CORD

承認印 APPROVED

電磁フライヤー